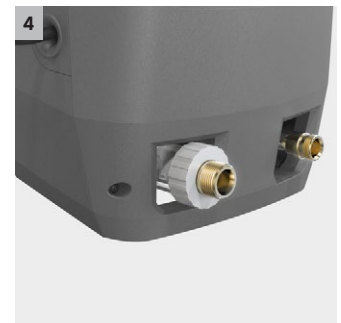
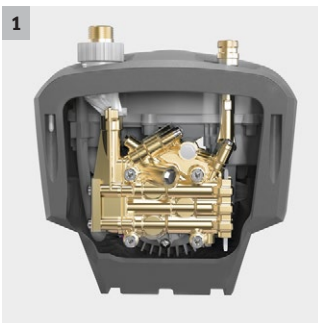




HD 8/18-4M St

Middenklasse pompeenheid HD 8/18-4 M St met robuuste axiaalpompe met 3 plunjers en messing cilinderkop en 4-polige, langzaam lopende draaistroommotor. Horizontaal en verticaal inzetbaar.



1 Hoogwaardige uitrusting

- Automatische drukontlasting om de onderdelen te beschermen en zo hun levensduur te verlengen.
- Krachtige, 4-polige traag lopende elektromotor.

2 Flexibele bediening

- Ontworpen voor zowel een verticale als horizontale bediening

3 Voorbereiding voor stationair gebruik

- Eenvoudige en robuuste 3-punts muurbevestiging achteraan het toestel.
- Ruimtesparend, compact design.

4 Eenvoudige Service

- Eenvoudige toegang tot de cilinderkop als de bodem van het toestel geopend is.
- Eenvoudige toegang tot de elektriciteitskast door simpelweg de cover te verwijderen.



HD 8/18-4M St

- 4-polige, langzaam lopende en robuuste 3 Fase-motor met lange levensduur
- Pompeenheid in robuust kunststoffen chassis met 3-punts montagesteun.
- Automatische drukontlasting en een wel 20% hogere energie-efficiëntie.

Technische gegevens

Bestelnr.	1.524-980.0	
EAN Code	4054278271583	
Stroomsoort	Ph / V / Hz	3 / 400 / 50
Wateropbrengst	l/u	760
Werkdruk	bar / MPa	30 - 180 / 3 - 18
Max. druk	bar / MPa	270 / 27
Max. toevoertemperatuur	°C	60
Vermogen	kW	4,6
Aantal gelijktijdige gebruikers	1	
Draagbaarheid	Stationair	
Gewicht (met toebehoren)	kg	31
Afmetingen (l x b x h)	mm	290 x 300 x 565

Uitrusting

ANTI!Twist	-
Drukschakeling	■
Servo Control	■

■ Bij de levering inbegrepen

HD 8/18-4M ST

1.524-980.0

KÄRCHER



		Bestelnr.	Waterop- brengst			Prijs	Beschrijving	
Hogedrukpistolen								
EASY!Force Advanced pistool	1	4.118-005.0					Moeiteloos: het EASY!Force hogedrukpistool gebruikt de terugslagkracht van de hogedrukstraal om de houdkracht voor de operator tot nul te reduceren.	<input type="checkbox"/>
Ombouwset 1 van de hogedrukslang	2	4.111-050.0					Voor het achteraf inbouwen in Kärcher hogedrukreinigers met bestaande hogedrukslang: EASY!Force ombouwset 1 met EASY!Force hogedrukpistool, spuitlans en alle adapters tot aan de sproeier.	<input type="checkbox"/>
Ombouwset 2 van het toestel	3	4.111-051.0					Ontwikkeld voor het achteraf inbouwen in de bestaande hogedrukreinigers van Kärcher: EASY!Force ombouwset 2 met EASY!Force hogedrukpistool, spuitlans, hogedrukslang en alle nodige adapters.	<input type="checkbox"/>
Ombouwset 3 enkel voor EASY!Force	4	4.111-052.0					Compatibel met de bestaande hogedrukslangen en -spuitlans: de EASY!Force ombouwset 3, incl. EASY!Forcespuitpistool en alle nodige adapters om uw hogedrukreiniger een upgrade te geven.	<input type="checkbox"/>
Servo Control-regelaar								
Servo Control	5	4.118-007.0	0 - 750 l/u				Waterhoeveelheid en druk kunnen direct aan het handspuitpistool worden ingesteld.	<input type="checkbox"/>
Snelkoppeling								
Snelkoppeling (vrouwelijk)	6	2.115-000.0					Voor het snel wisselen tussen verschillende spuitlansen/accessoires. Perfect voor de Kärcher spuit-unit, geschikt voor spuitpistolen/spuitlansen interface. Met interne draad M22 x 1.5.	<input type="checkbox"/>
Snelkoppeling (mannelijk)	7	2.115-001.0					Gehard roestvrij stalen mannelijke koppeling voor de snelkoppeling 2.115-000.0. Met externe draad M22 x 1.5.	<input type="checkbox"/>

Beschikbaar toebehoren

HD 8/18-4M ST

1.524-980.0

KÄRCHER



		Bestelnr.	Max. werk- druk	Lengte		Prijs	Beschrijving	
Draaibare spuitlans								
LED sproeiervlichting	1	2.680-002.0					Heldere, lichte LED werkverlichting om direct op de spuitlans te monteren van het EASY!Force hogedrukpistool. Voor een beter zicht in ongunstige lichtomstandigheden tot wel 5 werkuren.	<input type="checkbox"/>
Spuitlans	2	4.112-027.0	300 bar	250 mm			Spuitlans 250 mm, draaibaar, ergonomisch	<input type="checkbox"/>
	3	4.112-024.0	300 bar	400 mm			Spuitlans 400 mm, draaibaar, ergonomisch	<input type="checkbox"/>
	4	4.112-007.0	300 bar	600 mm			600 mm roestvrijstalen lans (handkoppeling) met ergonomische handgreep voor gebruikersgemak en veiligheid. Onder druk 360° roteerbaar.	<input type="checkbox"/>
	5	4.112-000.0	300 bar	1050 mm			1050 mm roestvrijstalen lans (handkoppeling) met ergonomische handgreep voor gebruikersgemak en veiligheid. Onder druk 360° roteerbaar.	<input type="checkbox"/>
	6	4.112-018.0	300 bar	1550 mm			1550 mm roestvrijstalen lans (handkoppeling) met ergonomische handgreep voor gebruikersgemak en veiligheid. Onder druk 360° roteerbaar.	<input type="checkbox"/>
	7	4.112-021.0	300 bar	2050 mm			2050 mm roestvrijstalen lans (handkoppeling) met ergonomische handgreep voor gebruikersgemak en veiligheid. Onder druk 360° roteerbaar.	<input type="checkbox"/>
Spuitlansverlenging	8	4.112-048.0	300 bar	1000 mm			Spuitlansverlenging met EASY!Lock aansluiting. Lengte van 1000 mm.	<input type="checkbox"/>
Dubbele lans								
Dubbele lans	9	2.112-016.0	310 bar	960 mm			960 mm dubbele lans voor variabele druinstelling op handgreep bij maximaal watervolume. Geschikt voor landbouwtoepassingen (bv. reinigen van stallen).	<input type="checkbox"/>
Gebogen spuitlans								
Spuitlans voor reiniging van toiletten en dakgoten	10	4.112-029.0					Roestvrijstalen lans voor WC en afvoer met sproeielement. Speciaal gevormd voor effectief en hygiënisch reinigen van afvoeren en toiletten.	<input type="checkbox"/>
Flexibele spuitlans								
Flexibele lans	11	4.112-035.0	210 bar	1050 mm			1050 mm flexibele lansen met 20° tot 140° variabele bocht, ideaal voor het reinigen van lastig te bereiken plekken zoals afvoeren.	<input type="checkbox"/>
Hogedruk gelede verbinding	12	4.112-057.0	300 bar				Voor lastig bereikbare plekken: Hogedruk-knikgewricht met traploze hoekinstelling tot 120°. Eenvoudig rechtstreeks te bevestigen op de spuitlans van de hogedrukreiniger.	<input type="checkbox"/>
Dakgoot- en rioolreiniger								
Afvoerreinigingslans	13	2.112-015.0		960 mm			De lans is geschikt voor het reinigen van afvoersystemen. Door de vorm van de lans en het speciale mondstuk kan de afvoer worden gereinigd zonder de afdekplaten te verwijderen.	<input type="checkbox"/>
Chassisspuitlans								
Lans voor chassisreiniging	14	4.112-032.0		700 mm			Roestvrijstalen lans voor effectief en eenvoudig reinigen van chassis en wielkasten. Zonder hogedruksproeier.	<input type="checkbox"/>

Beschikbaar toebehoren

HD 8/18-4M ST

1.524-980.0



		Bestelnr.	Max. werkdruk	Lengte		Prijs	Beschrijving	
Extra handgreep								
Extra handgreep voor EASY!Lock spuitlansen	15	4.321-380.0					Comfortabel in elke situatie - de extra handgreep is heel eenvoudig aan te sluiten aan de spuitlans van onze nieuwe EASY!Lock generatie en maakt uw werk eenvoudiger omdat het u toelaat om uw werkhouding aan te passen aan uw specifieke reinigingstaak. Door regelmatig van werkhouding te veranderen, verlicht je de druk op je lichaam en kan je meer ontspannen werken. Dankzij de 360°-draaibare spuitlans, kan de extra handgreep volledig worden gedraaid terwijl u aan het werk bent, voor een grotere flexibiliteit.	<input type="checkbox"/>
Inaktiv								
Riem voor telescopische lans	16	6.373-987.0					Handige riem ter verlichting wanneer u werkt met de telescopische lans (6.394-690). De belasting wordt optimaal verdeeld over het lichaam en hierdoor kan u gedurende langere tijd werken.	<input type="checkbox"/>

Beschikbaar toebehoren

HD 8/18-4M ST

1.524-980.0

KÄRCHER



		Bestelnr.	Max. werkdruk	Sproeiergrootte		Prijs	Beschrijving	
Vuilfrees, klein								
Vuilfrees	1	4.114-021.0	180 bar	45			Tot 50% betere reinigings- en oppervlakteprestaties dan zijn voorganger: met de nieuwe, krachtige vuilfrees (sproeiergrootte 045), wordt het verlies van kracht tot een minimum beperkt en de sproeikwaliteit tot het maximum verbeterd.	<input type="checkbox"/>
Vuilfrees, groot								
Vuilfrees	2	4.114-042.0	300 bar	45			De vuilfrees met roterende puntstraal levert 10 maal betere reinigingsprestaties. Keramische sproeier en lagerring voor een lange levensduur. Overige gegevens: Max. 300 bar, 30 MPa, 85 °C.	<input type="checkbox"/>
Drievoudige sproeiers								
Drievoudige sproeier	3	4.117-034.0	300 bar	42			Drievoudige sproeier met manuele sproeierwissel. Handige sproei-instelling. Voor machines met een injector, is de lagedruk-vlakstraal handig voor de aanzuiging en het aanbrengen van reinigingsmiddelen.	<input type="checkbox"/>
Variosproeier met verstelbare hoek 0-90°								
Variosproeier met verstelbare hoek	4	4.113-007.0		50			Variabel hoekmondstuk voor spuithoekinstelling van 0° tot 90°. Eenvoudig instellen voor alle soorten vervuiling en oppervlakken.	<input type="checkbox"/>

Beschikbaar toebehoren

HD 8/18-4M ST 1.524-980.0



		Bestelnr.	Sproeier- grootte			Prijs	Beschrijving	
HD-sproeier spuihoek 0°								
Powersproeier	1	2.113-033.0	45				Hogedruksproeier met krachtige straal voor extreem hardnekkig vuil.	<input type="checkbox"/>
Powersproeier spuihoek 15°								
Powersproeier	2	2.113-046.0	45				Fanstraalsproeier met 15° spuihoek voor hardnekkig vuil.	<input type="checkbox"/>
Powersproeier spuihoek 40°								
Powersproeier	3	2.113-053.0	45				Powersproeier met een spuihoek van 40° en fanstraal, geschikt voor grotere en kwetsbare oppervlakken.	<input type="checkbox"/>

Beschikbaar toebehoren

HD 8/18-4M ST 1.524-980.0

KÄRCHER



		Bestelnr.			Prijs	Beschrijving	
Sproeikoppeling							
Schroefkoppeling van de sproeiers	1	4.112-011.0				Schroefkoppeling van de sproeiers met bescherming voor hogedruk en powersproeiers	<input type="checkbox"/>
Reinigingsmiddelinjector							
Doseerventiel voor roestvrijstalen injector	2	6.500-000.0				Achteraf te installeren doseerventiel voor roestvrij stalen injectors. Voor een eenvoudige, handige en precieze instelling van de reinigingsmiddeldosering via een bedieningsknop.	<input type="checkbox"/>
RM-injector voor hoge en lage druk (zonder sproeier)	3	4.637-032.0				Dosering van reinigingsmiddelen. Bij hoge en lage druk apart van het apparaat. Dosering tot 15 %	<input type="checkbox"/>
RM-injector voor hoge druk (zonder sproeier)	4	4.637-033.0				Toevoer reinigingsmiddel bij hoge druk 3 - 5 %	<input type="checkbox"/>
Roestvrij stalen injectorkit voor HD 7/18-4M/HDS 8/18-4C	5	6.645-759.0				De roestvrij stalen injector voor de hogedrukreinigers HD 7/18-4 M en HDS 8/18-4 C voor een precieze dosering van de reinigingsmiddelen via 10 verschillende inserts.	<input type="checkbox"/>
Apparaatspecifieke sproeierset bij bestelnr. 4.637-033.0							
Sproeierset HD 500-700 l/u	6	4.769-005.0				Voor HD 500 - 700 l/u. Bestaat uit sproeierelement + hogedruk-powersproeier + schroefkoppeling	<input type="checkbox"/>
Sproeielement bij bestelnr. 4.637-032.0							
Sproeielement tot 1100 l/u. - hoge druk	7	4.769-003.0				Hogedruk	<input type="checkbox"/>
Sproeielement vanaf 1100 l/u. - lage druk	8	4.769-006.0				Lage druk	<input type="checkbox"/>
Draaikoppeling							
Draaikoppeling	9	4.111-021.0				Extra gebruikersgemak met de Kärcher-draaikoppeling die verdraaien en knikken van hogedrukslangen voorkomt. Koppeling Easy!Lock. Met greepbescherming.	<input type="checkbox"/>
Verbindingsstuk							
Schroefkoppeling voor oppervlaktereinigers & Servo Control	10	4.111-022.0				EASY!Lock Schroefkoppeling voor het aansluiten van hogedruksproeiers en accessoires aan het hogedrukspuitpistool (met sproeierkoppeling).	<input type="checkbox"/>
Korte spuitmond	11	4.111-038.0				Voor de bevestiging van hogedruksproeiers en toebehoren op het hogedrukpistool (met schroefkoppeling). Niet compatibel met drievoudige sproeiers.	<input type="checkbox"/>
Y-verdeelstuk	12	4.111-024.0				Biedt de mogelijkheid om twee spuitinstallaties aan te sluiten aan de machine. Installatie op de hogedrukkuitlaat.	<input type="checkbox"/>
Adapter EASY!Lock							
Adapter 1 (M22x1.5 AG > EASY!Lock 22 AG)	13	4.111-029.0				Adapter 1 voor de aansluiting van de oude slang op de nieuwe	<input type="checkbox"/>
Adapter 2 (M22x .5 IG > EASY!Lock 22 AG)	14	4.111-030.0				Adapter 2 voor de aansluiting van het oude toestel op de nieuwe slang en van het oude pistool op de nieuwe slang	<input type="checkbox"/>
Adapter 3 (M22x1.5 IG > EASY!Lock 22 AG)	15	4.111-031.0				Adapter 3 voor de aansluiting van het oude pistool op de nieuwe spuitlans en de nieuwe servo regulator	<input type="checkbox"/>
Adaptor 4 (EASY!Lock 22 IG > AVS D11)	16	4.111-032.0				M22 x 1,5 contra- en zwenkbare koppeling.Voor het verlengen van hogedrukslangen met AVS-koppeling of voor gebruik van de telescopische lans met een hogedrukslang met AVS-koppeling.	<input type="checkbox"/>
Adapter 5 (EASY!Lock 22 IG > M22x1.5 AG)	17	4.111-033.0				Adapter 5 voor de aansluiting van het nieuwe EASY!Force pistool op een oude spuitlans en de nieuwe Servo Control op een oude spuitlans	<input type="checkbox"/>
Adapter 6 (EASY!Lock 22 IG > M22x1.5 AG)	18	4.111-034.0				Adapter 6 voor de aansluiting van een nieuw EASY!Lock toestel op een oude slang en een oude slang op het nieuwe EASY!Force pistool.	<input type="checkbox"/>

Beschikbaar toebehoren

HD 8/18-4M ST 1.524-980.0



		Bestelnr.					Prijs	Beschrijving	
Adapter 7 (M18x1.5 IG > EASY!Lock 20 AG)	19	4.111-035.0						Adapter 7 voor de aansluiting van de oude spuitlans op een nieuwe EASY!Lock sproeier.	<input type="checkbox"/>
Adapter 8 (EASY!Lock 20 IG > M18x1.5 AG)	20	4.111-036.0						Adapter 8 voor de aansluiting van de nieuwe EASY!Lock spuitlans op een oude sproeier.	<input type="checkbox"/>
Adapter 9 (EASY!Lock koppeling verlenging hogedrukslang)	21	4.111-037.0						Messing dubbele koppeling voor aansluiten en verlengen van hogedrukslangen.	<input type="checkbox"/>
Adapter 12 draaikoppeling (EASY!Lock 22 IG > M22x1.8 AG)	22	4.111-046.0						Draaibare adapter 12 voor de aansluiting van een EASY!Force hogedrukpistool op hogedrukslangen met M22x1.5 aansluiting.	<input type="checkbox"/>

Beschikbaar toebehoren

HD 8/18-4M ST 1.524-980.0

KÄRCHER



1, 3



2, 4-7



8, 12, 14



9



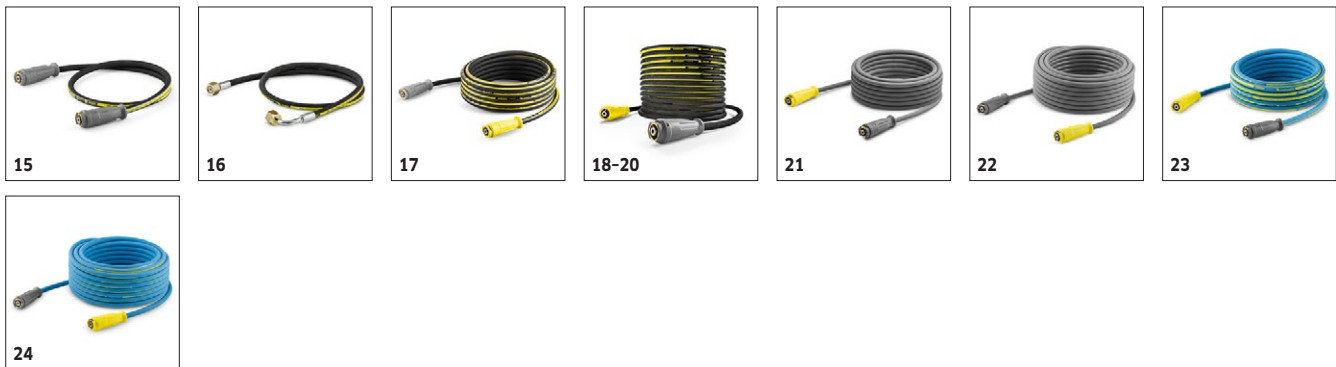
10-11, 13

		Bestelnr.	Nominale diameter	Max. werkdruk	Lengte	Prijs	Beschrijving	
Standaard met tweezijdige schroefkoppeling								
Hogedrukslang	1	6.110-034.0	DN 6	250 bar	10 m		10 m hogedrukslang met EASY!Lock manuele schroefkoppeling aan beide kanten. Nominale diameter DN6, geschikt voor een druk tot 250 bar.	<input type="checkbox"/>
	2	6.110-035.0	DN 6	250 bar	10 m		10 m lange hogedrukslang (DN 6) uitgerust met EASY!Lock manuele schroefkoppeling aan beide kanten. Geschikt voor een druk tot 250 bar en met ANTI!Twist.	<input type="checkbox"/>
	3	6.110-056.0	DN 6	300 bar	10 m		Hogedrukslang (DN 6) uitgerust met ANTI!Twist en de nieuwe EASY!Lock manuele schroefkoppeling aan beide kanten. Geschikt voor een druk tot 250 bar.	<input type="checkbox"/>
	4	6.110-031.0	DN 8	315 bar	10 m		Hogedrukslang (DN 8) geschikt voor een werkdruk tot 315 bar. Met innovatieve EASY!Lock manuele schroefkoppeling aan beide kanten, ANTI!Twist, 10 m lang.	<input type="checkbox"/>
	5	6.110-030.0	DN 8	315 bar	15 m		15 m lange hogedrukslang, DN 8, met ANTI!Twist en tijdsbesparende EASY!Lock manuele schroefkoppeling aan beide kanten.	<input type="checkbox"/>
	6	6.110-032.0	DN 8	315 bar	20 m		20 m lange hogedrukslang, DN 8, uitgerust met de tijdsbesparende en robuuste EASY!Lock manuele schroefkoppeling aan beide kanten. Goedgekeurd voor een werkdruk tot 315 bar.	<input type="checkbox"/>
	7	6.110-014.0	DN 8	315 bar	30 m		Comfortabele lengte (30 m) en innovatieve EASY!Lock manuele schroefkoppeling: hogedrukslang (DN 8) met ANTI!Twist voor een werkdruk tot 315 bar.	<input type="checkbox"/>
	8	6.110-042.0	DN 10	220 bar	15 m		Uitgerust met de innovatieve EASY!Lock manuele schroefkoppeling, geschikt voor een werkdruk tot 220 bar: 15 m lange hogedrukslang (DN 10).	<input type="checkbox"/>
	9	6.110-043.0	DN 10	220 bar	20 m		Een lengte van 20 m en een extreem tijdsbesparende en comfortabele EASY!Lock manuele schroefkoppeling aan beide kanten zijn maar enkele van de kenmerken van deze hogedrukslang (DN 10).	<input type="checkbox"/>
	10	6.110-044.0	DN 10	220 bar	25 m		Uitstekende kenmerken en een basis uitrusting: de 25 m lange hogedrukslang (DN 10) ontwikkeld voor een werkdruk tot 220 bar.	<input type="checkbox"/>
	11	6.110-045.0	DN 10	220 bar	40 m		40 m lange hogedrukslang met het EASY!Lock systeem voor een tijdsbesparende manuele schroefkoppeling (aan beide kanten). Nominale diameter (DN) 10 en een werkdruk tot 220 bar.	<input type="checkbox"/>
	12	6.110-059.0	DN 12	210 bar	15 m		Ontworpen voor een werkdruk tot 250 bar: de hogedrukslang, DN 12 met een lengte van 15 m. Hij is uitgerust met de comfortabele EASY!Lock manuele schroefkoppeling aan beide kanten.	<input type="checkbox"/>
	13	6.110-060.0	DN 12	210 bar	40 m		Met EASY!Lock manuele schroefkoppeling en veel ruimte om te manoeuvreren, dankzij zijn lengte van 40 m: hogedrukslang (ID 12) met EASY!Lock manuele schroefkoppeling aan weerszijden. Geschikt voor een werkdruk tot 250 bar.	<input type="checkbox"/>
	14	6.110-041.0	DN 10	220 bar	10 m		Indrukwekkende waardes en basis uitrusting: hogedrukslang, (ID 10), 25 m lang, voor een werkdruk tot 220 bar.	<input type="checkbox"/>

Beschikbaar toebehoren

HD 8/18-4M ST 1.524-980.0

KÄRCHER



		Bestelnr.	Nominale diameter	Max. werkdruk	Lengte	Prijs	Beschrijving	
Longlife 400 met tweezijdige schroefkoppeling								
Hogedrukslang Longlife	15	6.110-024.0	DN 8	400 bar	1,5 m		1,5 m hogedrukslang (DN 8) met comfortabele EASY!Lock manuele schroefaansluitingen aan beide zijden voor een stevige en snelle koppeling. Duurzaam en ontworpen voor een werkdruk tot 400 bar.	<input type="checkbox"/>
	16	6.110-069.0	DN 8	400 bar	1,5 m		1,5 m lange hogedrukslang (ID 8) geschikt voor een werkdruk tot 400 bar met dubbele stalen versteviging. Aansluitingen: M 22 x 1,5, snelle en handige manuele EASY!Lock-schroefaansluiting.	<input type="checkbox"/>
	17	6.110-038.0	DN 8	400 bar	10 m		Duurzame, 10 m lange hogedrukslang (ID 8) met dubbele stalen versteviging en manuele EASY!Lock-schroefaansluiting aan beide kanten en ANTI!Twist. Goedgekeurd voor een werkdruk van 400 bar.	<input type="checkbox"/>
	18	6.110-023.0	DN 8	400 bar	30 m		Robuuste hogedrukslang met dubbele stalen verstevigingen, ANTI!Twist en EASY!Lock manuele schroefkoppeling aan beide kanten. Nominale diameter DN 8, 30 m lang, voor een werkdruk tot 400 bar.	<input type="checkbox"/>
	19	6.110-027.0	DN 8	400 bar	20 m		Hogedrukslang met ANTI!Twist, EASY!Lock manuele schroefkoppeling en dubbele stalen verstevigingen. 20 m lang, nominale diameter DN 8, EASY!Lock manuele schroefkoppeling aan beide kanten.	<input type="checkbox"/>
	20	6.110-029.0	DN 8	400 bar	15 m		De dubbele stalen verstevigingen garanderen een bijzonder lange levensduur van deze 15 m lange hogedrukslang (DN 8), die is goedgekeurd voor een werkdruk tot 400 bar.	<input type="checkbox"/>
Levensmiddelenuitvoering met tweezijdige schroefkoppeling								
Hogedrukslang voedselveilig	21	6.110-051.0	DN 8	250 bar	10 m		10 m hogedrukslang (DN 8) met gepatenteerde (draai-) AVS-spuitpistoolkoppeling. Kleurvaste buitenlaag voor toepassing in de voedingsmiddelenindustrie. M 22 x 1,5 met anti-knikhuls.	<input type="checkbox"/>
	22	6.110-052.0	DN 8	250 bar	20 m		20 m hogedrukslang (DN 8) met wartelkoppeling. Kleurvaste buitenlaag voor toepassing in de voedingsmiddelenindustrie. Koppelingen aan beide zijden, M 22 x 1,5, met knikbescherming. NW 8/155 °C/250 bar.	<input type="checkbox"/>
Longlife-uitvoering voor levensmiddelen met schroefkoppeling aan beide kanten								
Hogedrukslang voedselveilig Longlife	23	6.110-053.0	DN 8	400 bar	10 m		Duurzame hogedrukslang voor gebruik in de voedingsmiddelenindustrie Außendecke## kleurecht materiaal, bestendig tegen vetten. Met draaikoppeling, 2 x M 22 x 1,5	<input type="checkbox"/>
	24	6.110-054.0	DN 8	400 bar	20 m		Duurzame hogedrukslang voor gebruik in de voedingsmiddelenindustrie Außendecke## kleurecht materiaal, bestendig tegen vetten. Met gepatenteerde AVS-koppeling in het pistool (op draaipen)	<input type="checkbox"/>

Beschikbaar toebehoren

HD 8/18-4M ST

1.524-980.0

KÄRCHER



		Bestelnr.	Max. werkdruk	Sproeiergrootte	Diameter	Prijs	Beschrijving	
Rioolreinigings slang NW 6								
Rioolreinigings slang, ID 6, 10 m, max. 250 bar	1	6.110-046.0	250 bar				De 10 m lange rioolreinigings slang is een uiterst flexibele hogedrukslang voor de rioolreiniging (schroefaansluiting voor sproeier R 1/8).	<input type="checkbox"/>
Rioolreinigings slang, DN 6, 20 m, max. 250 bar	2	6.110-008.0	250 bar				20 m flexibele hogedrukslang (DN 6) voor het reinigen van buizen tot 220 bar (schroefaansluiting voor R 1/8 sproeier).	<input type="checkbox"/>
Rioolreinigings slang, ID 6, 30 m, max. 250 bar	3	6.110-047.0	250 bar				De 30 m lange rioolreinigings slang is een uiterst flexibele hogedrukslang voor de rioolreiniging (schroefaansluiting voor sproeier R 1/8).	<input type="checkbox"/>
Rioolreinigings slang, ID 6, 10 m, max. 400 bar	4	6.110-048.0	140 bar				10 m lange, flexibele hogedrukslang (DN 6) voor de reiniging van riolen (schroefaansluiting voor R 1/8 sproeier).	<input type="checkbox"/>
Rioolreinigings slang, DN 6, 20 m, max. 120 bar	5	6.110-049.0	140 bar				20 m flexibele hogedrukslang (DN 6) voor het reinigen van buizen (schroefaansluiting voor R 1/8 sproeier).	<input type="checkbox"/>
Rioolreinigings slang, DN 6, 30 m, max. 120 bar	6	6.110-050.0	140 bar				30 m flexibele hogedrukslang (DN 6) voor het reinigen van buizen (schroefaansluiting voor R 1/8 sproeier).	<input type="checkbox"/>
Rioolreinigings sproeier								
Rioolreinigingsvuilfrees D21/040	7	4.765-001.0		40	21 mm		De naar voor gerichte, roterende puntstraal verwijdert het meest hardnekkige vuil. De drie naar achter gerichte stralen zorgen voor de nodige voorwaartse beweging en voor een comfortabele bediening.	<input type="checkbox"/>
Rioolreinigingsvuilfrees D30/040	8	4.765-004.0		40	30 mm			<input type="checkbox"/>
Rioolreinigings sproeier	9	5.763-015.0		55	16 mm		16 mm buisreinigingskop met binnendraad. Meerdere straalrichtingen voor het milieuvriendelijk reinigen van verstopte buizen en afvoeren.	<input type="checkbox"/>
	10	5.763-016.0		60	16 mm			<input type="checkbox"/>
	11	5.763-017.0		50	30 mm		30 mm buisreinigingskop met binnendraad. Meerdere straalrichtingen voor het milieuvriendelijk reinigen van verstopte buizen en afvoeren.	<input type="checkbox"/>
Roterende rioolreinigings sproeier	12	6.415-428.0		50	16 mm		Roterende buisreinigingskop met binnendraad en vier roterende jets voor milieuvriendelijk reinigen van verstopte buizen en leidingen.	<input type="checkbox"/>
Vaten- en tankreiniging								
Aanbouwset modderzuiger	13	2.641-798.0					Voor aansluiting aan de hogedrukslangen van de Kärcher hogedrukreinigers: deze krachtige modderzuiger, voor het achteraf aansluiten van hogedrukreinigers op vuilwaterpompen.	<input type="checkbox"/>

Beschikbaar toebehoren

HD 8/18-4M ST

1.524-980.0

KÄRCHER



		Bestelnr.	Waterop- brengst	Sproeier- grootte	Diame- ter	Prijs	Beschrijving	
Oppervlaktereiniger FRV 30								
Rubberstrip voor FRV 30	1	2.642-910.0					Voor gladde vloeren binnenshuis. De zuigstrip verhoogt de zuigkracht van de FRV 30 en vermindert de hoeveelheid achterblijvend water. Hierdoor is de vloer droog in slechts enkele minuten.	<input type="checkbox"/>
Verlengslang 5 m	2	4.440-939.0					5 m verlengslang voor FRV 30. Aansluitmof meegeleverd.	<input type="checkbox"/>
Aanbouwset slangbevestiging	3	2.642-528.0					Zuignap voor de bevestiging van de afzuigslang op gladde oppervlakken.	<input type="checkbox"/>
Aanbouwset vuilopvanger	4	2.642-532.0					Emmer van verzinkt staal voor het opvangen van grof vuil en voor de bevestiging van de afzuigslang bij gebruik buitenshuis.	<input type="checkbox"/>
Oppervlaktereiniger FRV 30	5	2.111-010.0					Met de geïntegreerde, automatische afzuiging van vuil water maakt de FRV 30 nog efficiënter schoon en kunnen oppervlakken binnens- en buitenshuis worden gereinigd. Naspoeien van het oppervlak is niet meer nodig omdat het vuile water door de meegeleverde 5 m lange afzuigslang direct wordt afgezogen. De niet-afgevendende zwenkwielen en de 2-voudige keramische lagering zijn andere kwaliteitskenmerken. De apparaatspecifieke sproeierset moet apart worden besteld. Max. 250 bar / 1300 l/u / 60°C.	<input type="checkbox"/>
Oppervlaktereiniger FR 30								
Oppervlaktereiniger FR 31	6	2.111-011.0			300 mm		Tot wel 10 maal hogere oppervlaktestatistiek in vergelijking met de traditionele hogedrukstraal. Kunststoffen behuizing voor een optimale wendbaarheid, 2-voudige keramische lagering voor lange werktijden, flexibele aansluitkoppeling voor een ergonomische bediening en geïntegreerde parkeerstand. De apparaatspecifieke sproeierset moet apart besteld worden. Max. 180 bar / 850 l/h / 60°C.	<input type="checkbox"/>
Oppervlaktereiniger FR 30 Me								
Oppervlaktereiniger FR 30 Me	7	2.111-013.0			300 mm		Heetwaterbestendige roestvrijstalen oppervlaktereiniger met dubbele keramische lagering, streepvrije zwenkwielen en zuigslangkoppeling. Ideaal voor reinigen in bedrijfsruimten, bv. voedingsmiddelenindustrie.	<input type="checkbox"/>
Apparaatspecifieke sproeiersets voor FR								
Sproeierset voor FR	8	2.639-187.0	650 - 850 l/u				Sproeierset met powersproeiers en koppelingen. Voor Kärcher oppervlaktereinigers (650 tot 850 l/h).	<input type="checkbox"/>
Apparaatspecifieke sproeiersets voor FRV								
Sproeierset voor FRV	9	2.642-432.0		45			Apparaatspecifieke sproeierset met Kärcher powersproeiers en straalproeier voor de FRV 30.	<input type="checkbox"/>
Oppervlaktereiniger FRV 30 Me								
Verlengslang FRV 30 Me en FRV 50 Me	10	4.441-040.0					5 m verlengslang voor de FRV 30 Me. Inclusief aansluitadapter.	<input type="checkbox"/>
Oppervlaktereiniger FRV 30 Me	11	2.111-012.0					Dankzij de automatische opzuiging van het vuil water, zorgt de roestvrij stalen oppervlaktereiniger FRV 30 Me voor een efficiëntere reiniging zowel binnen- als buitenshuis. Reiniging met warm water tot een temperatuur van 85°C.	<input type="checkbox"/>

Beschikbaar toebehoren

HD 8/18-4M ST 1.524-980.0

KÄRCHER



		Bestelnr.	Waterop- brengst			Prijs	Beschrijving	
Schuimlans met tank								
Schuimlans Basic 2	1	4.112-054.0	700 - 800 l/u				Nieuw ontwikkelde, zeer stevige Basic 2 schuimlans met tank speciaal voor hogedrukreinigers met een wateropbrengst van 700-800 l/u. Voor een uitstekende kwaliteit van het schuim met slechts de helft van het verbruik van de reinigingsmiddelen.	<input type="checkbox"/>
Schuimlans Advanced	2	2.112-017.0	max. 1300 l/u				Korte, handige schuimlans met instelbare spuithoek met reservoir voor 1 liter reinigingsmiddel. Ideaal voor de reiniging van auto's dankzij zijn compact design.	<input type="checkbox"/>
Schuimlans Advanced 2	3	4.112-064.0	700 - 800 l/u					<input type="checkbox"/>
Schuimlans met beker DUO Advanced 2	4	4.112-068.0	700 - 800 l/u					<input type="checkbox"/>
1-liter-reservoir voor schuimlans basic	5	5.071-414.0						<input type="checkbox"/>
1-litercontainer met reinigingsmiddel voor schuimlans advanced	6	6.414-050.0					Extra reservoir van 1 liter voor reinigingsmiddelen voor het snel wisselen van reinigingsmiddel (voor de schuimlansen 2.112-017.0 en 2.112-018.0).	<input type="checkbox"/>
Inno Foam-set								
Inno foam-set met reinigingsmid- delinjector	7	2.112-000.0					Hogedruk-schuimsysteem met dubbele lans (schuimsproeier en hogedrukstraal voor spoelen). Voor gebruik bij mobiele en stationaire hogedruk- en HDS-drukreinigers voor schoonmaken of desinfecteren.	<input type="checkbox"/>
Easy Foam-set								
Easy Foam-set met RM-injector	8	2.112-010.0					Hogedrukschuimsysteem voor gebruik met HD/HDS reinigings- en desinfectie-apparatuur. Schuimsproeier voor aansluiting op lans en hogedruk chemische injector met 0-5% precisiedoseerklap. De machinespecifieke sproeierset moet apart worden besteld.	<input type="checkbox"/>
Sproeiersets voor Inno / Easy Foam-set								
Sproeierset 090 Inno / Easy-set 700-1000 l/h	9	2.111-019.0	700 - 1000 l/h				Sproeierset met Kärcher powersproeiers en sproeielementen. Voor Inno/Easy-Foam set 700-1000 l/h. Voor optimale schuimsysteemprestaties.	<input type="checkbox"/>
Aanbouwset schuimsproeier								
Aanbouwset schuimsproeier	10	2.112-013.0					Voor het gedoseerd aanbrengen van schuimreinigingsmiddel in sanitaire ruimten en levensmiddelenindustrie, of waar een lange inwerktijd noodzakelijk is. Montage op de plaats van de hogedruksproeier	<input type="checkbox"/>

Beschikbaar toebehoren

HD 8/18-4M ST 1.524-980.0

KÄRCHER



		Bestelnr.	Lengte				Prijs	Beschrijving	
Aanbouwset slanghaspel handmatig									
Bevestigingsset slanghaspel voor HD middenklasse	1	2.110-024.0	15 m						<input type="checkbox"/>
Automatische, zelfoprollende slanghaspels voor muurbevestiging									
Automatische kunststof slanghaspel incl. hogedrukslang	2	2.639-257.0	15 m					Met veerbevestiging en klaar voor gebruik : de automatische slanghaspel voor bevestiging aan de muur. Maakt werken met de hogedrukslang gemakkelijker, de opstarttijden korter en de arbeidsveiligheid groter.	<input type="checkbox"/>
Automatische slanghaspel, staal met poedercoating / kunststof	3	6.392-074.0	20 m					Automatische slanghaspel voor hogedrukslang van 20 m. De console is gemaakt in poedergecoat staal, de trommel in kunststof.	<input type="checkbox"/>
Automatische slanghaspel van roestvrij staal / kunststof	4	6.392-083.0	20 m					Automatische slanghaspel voor hogedrukslang van 20 m. De console is gemaakt in roestvrij staal, de trommel in kunststof.	<input type="checkbox"/>
Automatische slanghaspel, gecoat	5	6.392-106.0	20 m					Automatische slanghaspel van duurzaam kunststof. Gelakt stalen houder. Geschikt voor hogedrukslang van 20 m.	<input type="checkbox"/>
Automatische slanghaspel, basalt grijs gecoat	6	6.392-105.0	20 m					De automatische slanghaspels bieden maximale veiligheid en comfort bij het op- en afrollen van hogedrukslangen. Bijvoorbeeld: art.nr. 6.110-011.0 (ID 8, 20 m, 315 bar) of art.nr. 6.110-028.0 (ID 8, 20 m, 400 bar Longlife).	<input type="checkbox"/>
Automatische slanghaspel, roestvrij staal, inclusief zwenkhouder	7	6.392-076.0	20 m					Automatische roestvrijstalen slanghaspel. Met zwenkbare houder. Geschikt voor hogedrukslang van 20 m.	<input type="checkbox"/>
Automatische slanghaspel, roestvrij staal	8	6.392-122.0	20 m					Hoogwaardige, automatische stalen slanghaspel. Met name geschikt voor toepassingen in de voedingsmiddelenindustrie. Door het materiaal en de uitvoering roestwerend en met een waterdichte behuizing van de aandrijving. Koppeling voor hogedrukslangen met nippel.	<input type="checkbox"/>
	9	6.392-442.0	40 m					De automatische slanghaspels bieden maximale veiligheid en comfort bij het op- en afrollen van hogedrukslangen. Compatibele hogedrukslangen zijn bv. art.nr. 6.110-076.0 (ID 8, 40 m, 400 bar, 1x slanghaspelaansluiting).	<input type="checkbox"/>
Zwenkbare houder gepoedercoat	10	2.639-931.0						Zwenkbare houder voor wandmontage van automatische slanghaspel. Voor maximale actieradius en flexibiliteit van hogedrukslang. 120° rooteerbaar. Gegalvaniseerd staal.	<input type="checkbox"/>
Roestvrijstalen zwenkhouder	11	2.641-867.0						Zwenk-wandhouder van hoogwaardig staal (voor 2.641-866). Voor maximale flexibiliteit en gemak bij het werken met de hogedrukslang.	<input type="checkbox"/>

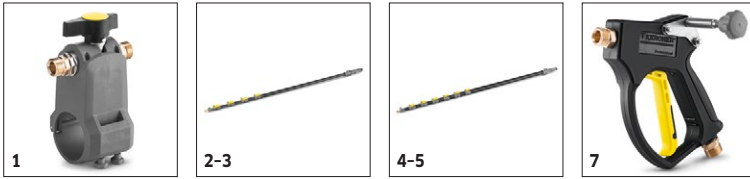
Beschikbaar toebehoren

HD 8/18-4M ST 1.524-980.0

		Bestelnr.	Waterop- brengst	Lengte van het product	Lengte	Prijs	Be- schrij- ving	
Teleskopstangen								

Beschikbaar toebehoren

HD 8/18-4M ST 1.524-980.0



HD 8/18-4M ST 1.524-980.0



1-3

		Bestelnr.	Waterop- brengst	Lengte van het product	Lengte	Prijs	Be- schrij- ving	
Schläuche								
iSolar HD-slang 7	1	6.392-978.0			8,5 m		Hoog- kwalita- tieve, flexibele hoge-	
iSolar HD-slang 10	2	6.392-977.0			11,5 m		Hoog- kwalita- tieve, flexibele hoge-	□
iSolar HD-slang 14	3	6.392-976.0			15 m		Hoog- kwalita- tieve, flexibele hoge-	

□ Beschikbaar toebehoren

HD 8/18-4M ST

1.524-980.0

KÄRCHER



1-2



3



4

		Bestelnr.	Sproeier-grootte			Prijs	Beschrijving	
Natstraalset (zonder sproeier)								
Natstraalset met hoeveelheidsregeling (zonder sproeiers)	1	4.115-000.0					Probleemloos verf, roest en kalk verwijderen: Kärcher stralsproeieropzetstuk met volumestroomcontrole voor het toevoegen van schuurmiddel aan de hogedrukstraal.	<input type="checkbox"/>
Natstraalset zonder hoeveelheidsregeling (sproeiers niet meegeleverd)	2	4.115-006.0					Probleemloos verf, roest en kalk verwijderen: Kärcher stralsproeieropzetstuk met volumestroomcontrole voor het toevoegen van schuurmiddel aan de hogedrukstraal. Zonder volumestroom.	<input type="checkbox"/>
Sproeiersets voor natstraalset								
Sproeierset voor natstraalset 0045	3	2.112-022.0	45				Sproeierset met natstraalsproeier en sproeierelement (type-specifiek). Voor optimale prestaties met de Kärcher natstraalset. Enkel in combinatie met natstraalset 4.115-000.0 4.115-006.0.	<input type="checkbox"/>
Boriumcarbidesproeier								
Boriumcarbidesproeier, voor apparaten tot 1000 l/u	4	6.415-084.0	6 mm				Naast straalpakketten. Zeer slijtvaste sproeier met boorcarbidekop voor continubedrijf.	<input type="checkbox"/>

Beschikbaar toebehoren

HD 8/18-4M ST 1.524-980.0



		Bestelnr.					Prijs	Beschrijving	
Aanbouwsset HD stationair									
VLOTTERBAK HD. 840 ST	1	2.637-736.0							<input type="checkbox"/>

Beschikbaar toebehoren

HD 8/18-4M ST

1.524-980.0

KÄRCHER



		Bestelnr.				Prijs	Beschrijving	
Geka-koppeling								
Geka-koppeling met slangaansluiting, R 1/2"	1	6.388-461.0					Met slangaansluiting	<input type="checkbox"/>
Geka-koppeling met slangaansluiting, R 3/4"	2	6.388-455.0						<input type="checkbox"/>
Geka-koppeling met slangaansluiting, R 1"	3	6.388-465.0					met slangaansluiting	<input type="checkbox"/>
Geka-koppeling met binnendraad, R 3/4"	4	6.388-473.0					Met binnendraad	<input type="checkbox"/>
Aanzuigfilter								
Wateraanzuigfilter	5	6.414-956.0					Voor het aanzuigen van water uit vijvers, voorraadtanks en dergelijke, filteromhulsel van polyamide, zeef van roestvrij staal, maaswijdte 800 µm, aansluiting R 3/4" en R 1", zonder terugslagklep.	<input type="checkbox"/>
Aanzuigfilter met terugslagklep	6	4.730-012.0					Met messing terugslagventiel	<input type="checkbox"/>
Waterfijnfilter								
Universele waterfijnfilter, 25 µm	7	2.637-020.0					Fijnmazige waterfilter, 25 µm, max. temperatuur 50°C. Beschermt de hogedrukreiniger tegen vuilpartikels die in het water zitten. Wateropbrengst tot 1200 l/u. Aansluiting 3/4", met adaptor, 1".	<input type="checkbox"/>
Waterfijnfilter, 100 µm, R 3/4"	8	2.637-691.0					Montage aan ingang apparaat, 140 µm	<input type="checkbox"/>
Waterfijnfilter, met adapter	9	4.730-102.0					Montage aan ingang apparaat, 80 µm	<input type="checkbox"/>
Terugslagventiel								
Terugslagventiel	10	2.641-374.0					Voorkomt bij onderdruk in de waterleiding dat er reinigingsmiddel in het drinkwatercircuit komt.- Bestand tegen warm water tot 80 °C- Conform de norm EN 12729 type BA- Ingebouwde beveiliging tegen lekkage	<input type="checkbox"/>
Overig toebehoren HD								
Inschakelstroombegrenzer	11	2.637-495.0					Verlaagt de aanloopstroom bij eenfase-voeding en beschermt de kabelzekerings.	<input type="checkbox"/>
Aanbouwset afstandsbediening muntinworp	12	2.644-029.0					Afstandsbediening muntinworp met elektronische munttester voor aansluiting aan een hogedrukreiniger als voorwastoeistel. Gelieve zelf ter plaatse te zorgen voor een stopcontact en de kabel.	<input type="checkbox"/>
	13	2.869-067.0						<input type="checkbox"/>

Beschikbaar toebehoren

HD 8/18-4M ST

1.524-980.0

KÄRCHER



		Bestelnr.	Waterop- brengrst			Prijs	Beschrijving	
Monteerbare wasborstel								
Monteerbare wasborstel	1	4.113-001.0					Wasborstel voor universele reiniging van alle oppervlakken. Gewoon op de lans klikken. Koppeling: M 18 x 1,6.	<input type="checkbox"/>
Roterende wasborstels								
Roterende wasborstel voor apparaten > 800 l/u	2	4.113-002.0	800 - 1300 l/u				Aangedreven door de waterstraal. Voor het behoedzaam verwijderen van fijn stof en grauwsluier van alle oppervlakken. Temperatuurbestendig tot 60°C, M 18 x 1,5 (borstelinzet kan worden vervangen).	<input type="checkbox"/>
Roterende wasborstel voor apparaten < 800 l/u, borstels van natuurhaar	3	4.113-003.0	500 - 800 l/u					<input type="checkbox"/>
Roterende wasborstel voor apparaten > 800 l/u	4	4.113-005.0	800 - 1300 l/u					<input type="checkbox"/>

Beschikbaar toebehoren