



REZNOR®

UDSA - UDSBD

Gasgestookte luchtverwarmers



 **NORTEK**TM
GLOBAL HVAC

REZNOR, opgericht in de Verenigde Staten in 1888, en nu deel van Nortek, is gespecialiseerd in het ontwerpen en fabriceren van gasgestookte verwarmingstoestellen. De REZNOR V3 gasluchtverwarmer met gesloten verbrandingskamer en atmosferische brander heeft een modern design. Zijn volledig nieuw en exclusief concept is de vrucht van meer dan honderd jaar ervaring van REZNOR.

De V3 reeks bestaat uit een heel uitgebreid gamma: De uitvoering met axiale ventilator 'UDSA' heeft vermogens van 11 tot 100 kW voor horizontale montage of verticale montage.

De uitvoering met direct aangedreven centrifugale ventilator, 'UDSBD' is beschikbaar van 15 tot 64 kW in 9 modellen. Deze toestellen kunnen eenvoudig worden geïnstalleerd. Ze zijn geschikt voor toepassing in industriële en commerciële gebouwen, winkels, hallen, magazijnen, ...

Nu nog duurzamer en comfortabeler

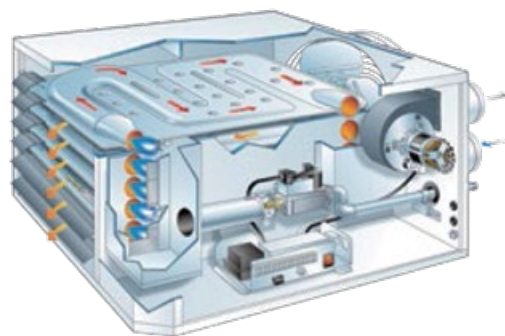
Deze vierde generatie van de UDSA heeft nieuwe, ErP- conforme ventilatoren.

Een modulerende brander is nu standaard op elk model, dit vereist een 0-10V DC signaal. Dankzij deze modulerende brander verhoogt het ErP seizoensgebonden rendement, zodat dit gamma luchtverwarmers voldoet aan ErP Lot 21 (warme lucht), waarvan de strengere vereisten in 2018 in werking treden.

Ook is er aandacht besteed aan een gebruiksvriendelijke bediening van meerdere toestellen met de nieuwe GA11-thermostaat.



ErP Lot 21 - 2018
Seizoensgebonden
efficiëntie 73-77%*
Voldoet aan NOx



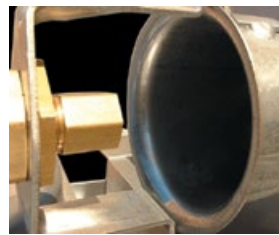
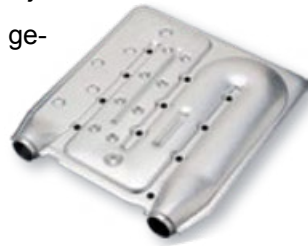
TECHNISCHE GEGEVENS UDSA

Model		011	015	020	025	030	035
Gascategorie							
Luchtoevoer/rookgasafvoer; type B & C-installaties ¹							
Nominale belasting bovenwaarde 'Qn' BW	kW	13,2	17,6	22,0	30,8	35,2	41,8
Nominale belasting onderwaarde 'Qn' OW	kW	11,9	15,9	19,8	27,8	31,7	37,7
Nominaal vermogen	kW	11,0	14,6	18,2	25,5	29,2	34,7
Thermisch rendement OW	%	92	92	92	92	92	92
Gasverbruik							
aardgas G20 (veelal niet voor NL)	m³/h	1,26	1,68	2,10	2,94	3,36	3,99
aardgas G25	m³/h	1,46	1,95	2,44	3,42	3,90	4,64
propaan G31	kg/h	0,93	1,24	1,55	2,16	2,47	2,94
Gasaansluiting (niet Ø gastoevoerleiding)		Rc 1/2					
Temperatuurverhoging ΔT (±1)	°K	32	32	32	32	32	29
Luchtdebiet (15°C)	m³/h	1020	1360	1700	2385	2725	3510
Nominale snelheid ventilator	rpm	1390	1450	1450	930	1250	920
Luchtoevoer- & rookgasafvoeraansluiting	mm	80	80	80	100	100	100
Aanbevolen max. ophanghoogte ²	m	3	3	3	4	4	4
Horizontale worp ³	m	10	13	16	20	25	25
Geluidsdrukkniveau ⁴	dB(A)	46	47	48	43	49	44
Geluidsdrukkniveau ⁵	dB(A)	39	40	41	36	42	37
Elektrische aansluiting (beschermingsklasse IP 20)							
Totaal opgenomen elektrisch vermogen	W	121	126	126	273	270	290
Gewicht (netto)	kg	33	38	40	54	57	86

*ErP seizoensgebonden rendement volgens bepalingen ErP Lot 21 in voege 1 jan 2018. Dit bedraagt tussen 73 en 77% afhankelijk van modelgrootte.

Energiebesparend

- Vierwegswarmtewisselaar, bereikt een thermisch rendement van 92% op onderwaarde.
- Verlaagde NOx emissies.
- Dankzij een verhoogd luchtdebiet en een nieuw ontwerp luchtverdeelschoepen is de worplengte verhoogd en wordt de vorming van een warmtekussen aan het plafond verminderd. Daardoor zijn deze toestellen geschikt voor goed geïsoleerde gebouwen. Ze kunnen eventueel met lucht-ondersteuningsventilatoren worden aangevuld.
- Door de aërodynamische vormgeving van de warmtewisselaar wordt bij de UDSA het luchtdebiet met 40% verhoogd en het elektrisch verbruik met 30% gereduceerd.
- Standaard modulerende brander



Onderhoud is zeer eenvoudig, ondermeer één inspuitsstuk bij alle modellen

Eenvoudige installatie en onderhoud

- Het toestel is tot 25% lichter dan vergelijkbare modellen en is dus gemakkelijker te installeren.
- Het uitgebalanceerde verbrandingssysteem met dak- en wanddoorvoeren zorgt voor de afvoer van de verbrandingsgassen en de toevoer van verbrandingslucht.
- De toegang tot alle componenten (gas en elektriciteit) bevindt zich langs één zijde.

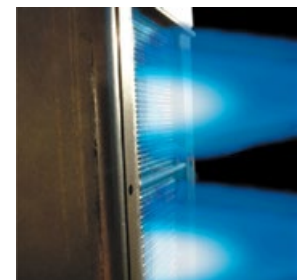
Verlengde gebruiksduur

- De horizontale platenwarmtewisselaar uit gealuminiseerde staalplaat met titanium is bijzonder sterk, duurzaam en extra bestendig tegen hoge temperaturen. De lasvrije constructie verzekert een lange levensduur.
- De gepatenteerde zelfrichtende branderbox met enkelvoudig inspuitsstuk vermijdt eventuele verstoringen van de vlam t.o.v. de warmtewisselaar.



Ruime toepasbaarheid

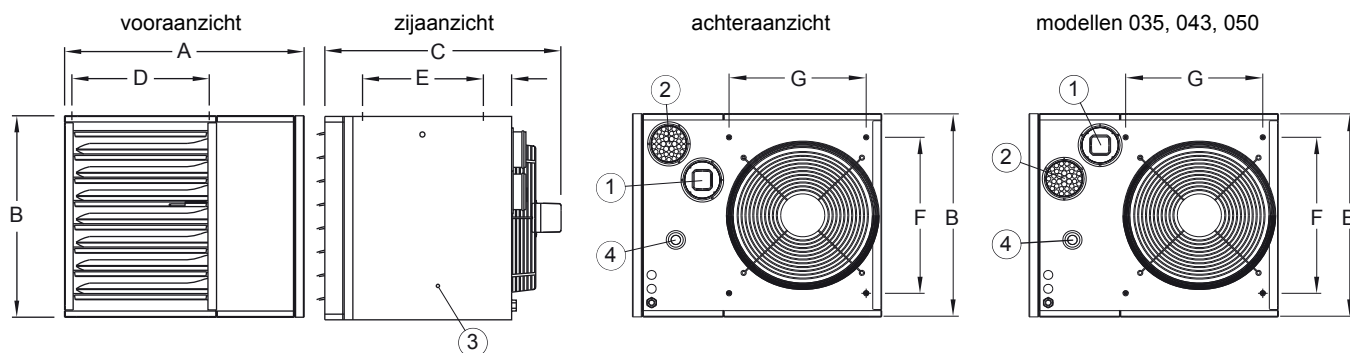
- De toestellen zijn beschikbaar in horizontale en verticale uitvoering.
- Het kleinste toestel is slechts 310mm hoog en daardoor ideaal voor installatie in kleine ruimtes.
- De toestellen kunnen in de te verwarmen ruimte worden opgehangen of gemonteerd op een geschikte steun.



043	050	055	064	073	085	100
BE I _{2E+} of I ₃₊ / NL II _{2L3BP}						
B22, C12, C32, C42, C52, C62, C82						
50,8	58,6	66,0	77,7	88,0	102,7	117,3
45,8	52,8	59,5	70,0	79,3	92,5	105,7
42,1	48,6	54,7	64,4	73,0	85,1	97,0
92	92	92	92	92	92	92
4,85	5,59	6,30	7,41	8,39	9,79	11,18
5,64	6,50	7,32	8,62	9,76	11,38	13,00
3,57	4,12	4,64	5,46	6,18	7,21	8,24
Rc 3/4						
28	28	28	28	28	28	28
4535	5180	5830	6810	7770	9065	10360
910	1360	940	930	900	890	1050
100	100	130	130	130	130	130
4	4	4	4	4	4	4
28	32	35	33	41	41	39
45	56	51	52	54	55	60
38	49	44	45	47	48	53
290	500	500	500	770	770	960
99	102	114	118	143	160	179

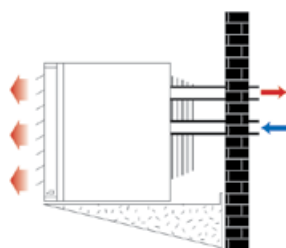
UDSA afmetingen

		Model Ref												
		UDSA 11	UDSA 15	UDSA 20	UDSA 25	UDSA 30	UDSA 35	UDSA 43	UDSA 50	UDSA 55	UDSA 64	UDSA 73	UDSA 85	UDSA 100
breedte	A	700	700	700	700	700	970	970	970	970	970	1040	1040	1040
hoogte	B	307	383	383	586	586	510	510	510	663	663	866	866	866
totale lengte	C	696	723	723	771	771	1033	1033	1033	1052	1052	1036	1139	1097
Middenpunten ophanging	D	413	413	413	413	413	622	622	622	622	622	672	672	672
Middenpunten ophanging	E	350	350	350	350	350	600	600	600	600	600	600	600	600
Middenpunten ophanging	F	n/a	250	250	450	450	400	400	400	500	500	500	500	500
Middenpunten ophanging	G	n/a	413	413	413	413	622	622	622	622	622	672	672	672
Rookgas/verbrandingslucht	Ø	80	80	80	100	100	100	100	100	130	130	130	130	130
Vrije afstanden														
horizontaal toestel boven		50	50	50	50	50	100	100	100	100	100	100	100	100
verticaal toestel boven		450	450	450	450	450	450	450	450	450	450	450	450	450
achteraan		450	450	450	450	450	450	450	450	450	450	450	450	450
onderaan		50	50	50	50	50	100	100	100	100	100	100	100	100
zijkanen		50	50	50	50	50	100	100	100	100	100	100	100	100
toegangspaneel		850	850	850	850	850	850	850	850	850	850	850	850	850

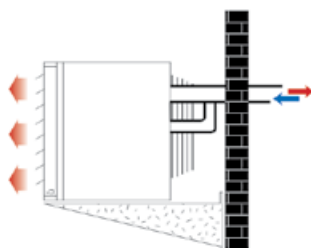


1. Rookgasafvoer
2. Toevoer verbrandingslucht
3. Toegangspaneel
4. Gasaansluiting

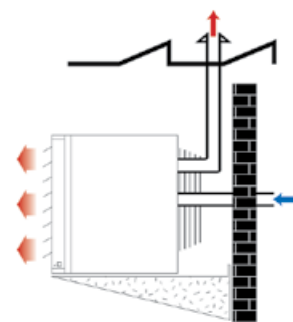
DAK- EN WANDDOORVOER



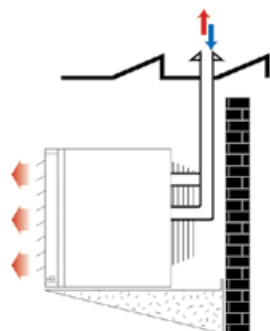
Type C12



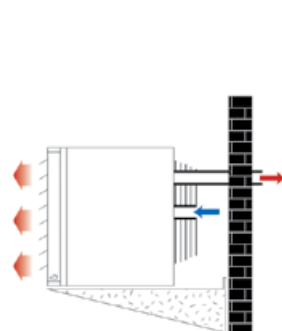
Type C12b



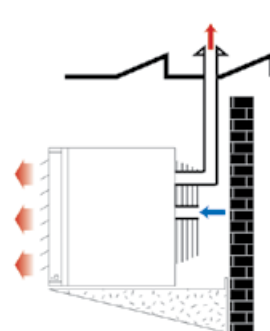
Type C52



Type C32



Type B22



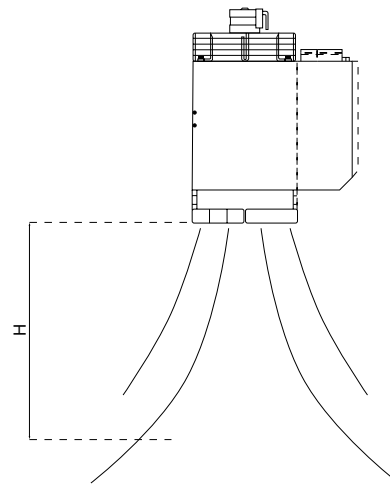
Type B22b

C-uitvoering: toegestane lengte tussen toestel en dakdoorvoercombi bedraagt 9m waarbij een bocht van 90° 1,5m equivalente weerstand geeft en een bocht van 45° - 0,75m.

Om warmteverliezen via het dak te beperken en stratificatie tegen te gaan, kan er gekozen worden voor de verticale serie van de UDSA-gasgestookte luchtverwarmer. Op deze wijze is het mogelijk het toestel als luchtverwarmer en als destratificatie-eenheid te laten functioneren.

Het toestel kan zowel horizontaal als verticaal gemonteerd worden. Er is een apart vierzijdig rooster beschikbaar voor optimale luchtverdeling bij verticale toepassing. Bij warmteopeenhopping bovenin de ruimte wordt dan de ventilator ingeschakeld om de warmte terug naar de leefzone te brengen. Dit resulteert in energiebesparing en comfort.

Grondpatroon

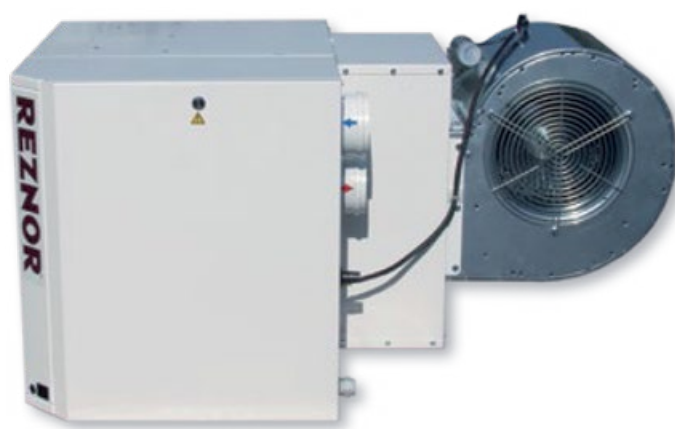


MONTAGEGEGEVENS

Maximum montagehoogte vanaf vloer H (m) ¹			
Model	Luchtschoepen Neutraal	Luchtschoepen 30°	Luchtschoepen 45°
015	5,0	4,5	4,0
025	6,0	5,0	4,5
035	7,0	6,0	5,5
043	9,0	7,5	7,0
050	10,0	8,5	7,5
055	9,0	7,5	7,0
064	10,5	8,5	8,0
073	10,0	8,0	7,5
085	11,0	9,0	8,5
100	12,0	10,0	9,0

De REZNOR V3, model UDSBD is een gasgestookte luchtverwarmer met een gesloten verbrandingskamer en een atmosferische brander. Dit toestel is voorzien van een direct aangedreven centrifugaalventilator, waarbij een externe statische druk tot 150 Pa toelaatbaar is.

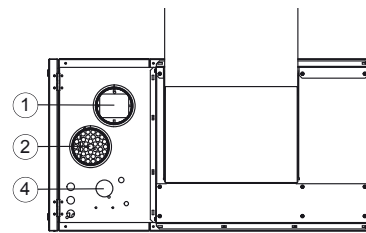
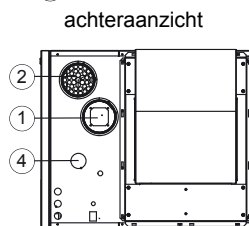
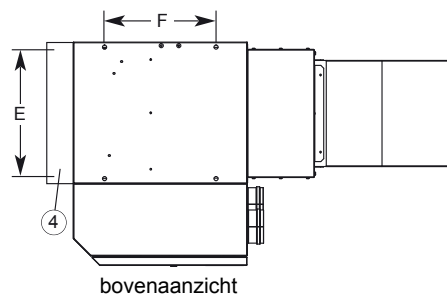
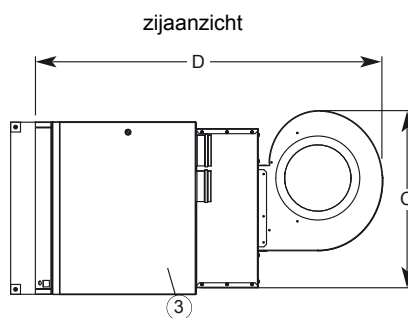
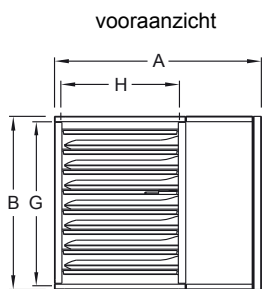
De UDSBD is ontworpen voor luchtrecirculatie en luchtdistributie met behulp van een standaard uitblaasrooster met horizontale en verticale schoepen en een 30° of 60° uitblaasstuk of via luchtkanalen, luchtuitblaaszakken of een luchtuitblaasplenum voor het verwarmen van toegangsdeuren en ruimtes.



TECHNISCHE GEGEVENS UDSBD

Model		015	020	025	030	035	043	050	
Gascategorie		BE II _{2E+3+} / NL II _{2L3P}							
Luchttoevoer/rookgasafvoer; type B & C-installaties ¹		B22, C12, C32, C42, C52, C62, C82							
Nominale belasting bovenwaarde 'Qn' BW	kW	17,6	22,0	30,8	35,2	42,2	50,8	58,6	
Nominale belasting onderwaarde 'Qn' OW	kW	15,9	19,8	27,8	31,7	38,0	45,8	52,8	
Nominaal vermogen	kW	14,6	18,2	25,5	29,2	34,9	42,1	48,6	
Thermisch rendement OW	%	92	92	92	92	92	92	92	
Gasverbruik									
aardgas G20 (veelal niet voor NL)	m³/h	1,68	2,10	2,94	3,36	4,02	4,85	5,59	
aardgas G25	m³/h	1,95	2,44	3,42	3,90	4,68	5,64	6,50	
propaan G31	kg/h	1,24	1,55	2,16	2,47	2,96	3,57	4,12	
Gasaansluiting (niet Ø gastoevoerleiding)		Rc 1/2				Rc 3/4			
Temperatuurverhoging ΔT (±1)	°K	20	23	27	25	25	31	29	
Luchtdebiet (15°C)	m³/h	2150	2350	2750	3360	4080	3900	4900	
Nominale snelheid ventilator	rpm	950	950	1430	1430	950	950	950	
Standaard low, mid of high speed		mid	high	low	mid	low	low	mid	
Aanbevolen max. ophanghoogte ²	m	3,5	4	4,5	4,5	5,5	5,5	6	
Horizontale worp ³	m	18	23	26	26	32	34	38	
Geluidsdrukkniveau ⁴	dB(A)	57	58	54	58	53	54	59	
Geluidsdrukkniveau ⁵	dB(A)	50	52	47	51	46	47	52	
Elektrische aansluiting (beschermingsklasse IP 20)		230/240V 1N ~ 50Hz							
Totaal opgenomen elektrisch vermogen	W	496	496	1662	1662	1700	1700	1700	
Gewicht (netto)	kg	50	53	71	74	125	131	131	

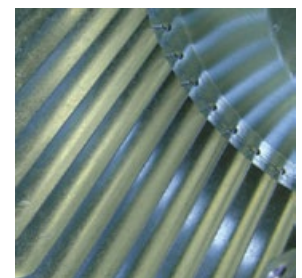
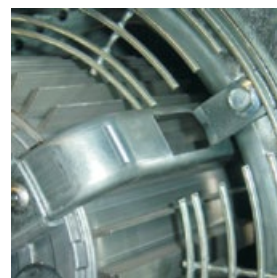
UDSBD afmetingen		Model Ref								
		UDSB-D 15	UDSB-D 20	UDSB-D 25	UDSB-D 30	UDSB-D 35	UDSB-D 43	UDSB-D 50	UDSB-D 55	UDSB-D 64
breedte	A	700	700	700	700	970	970	970	970	970
hoogte	B	383	383	586	586	510	510	510	663	663
totale hoogte	C	460	460	590	590	670	670	670	685	720
totale lengte	D	935	935	1185	1185	1610	1610	1610	1610	1610
Vrije afstanden										
boven		130	130	130	130	180	180	180	180	180
achteraan vanaf motor		100	100	100	100	100	100	100	100	100
onderaan		50	50	50	50	100	100	100	100	100
zijkanen		270	270	270	270	350	350	350	350	350
toegangspaneel		850	850	850	850	850	850	850	850	850



1. Rookgasafvoer
2. Toevoer verbrandingslucht
3. Toegangspaneel
4. Kanaalflens 75 mm
5. Gasaansluiting

modellen 035, 043, 050

	055	064
	66,0	77,7
	59,5	70
	54,7	64,4
	92	92
	6,30	7,41
	7,32	8,62
	4,64	5,46
	30	32
	5300	5390
	950	950
	mid	high
	6	6
	38	38
	57	60
	50	53
	1700	1700
	148	153



1) Classificatie gasgestookte luchtverwarmers voor gekeurde luchttoevoer & rookgasafvoersystemen volgens CEN rapport - CR1749:2001.

Opmerking: C62 installatie niet toegelaten in België.

2) Gemeten vanaf vloerniveau tot onderzijde toestel. Opgelet: opgegeven waarden zijn enkel te beschouwen als **aanbevelingen**. Om een goede werking van het toestel te verzekeren moet men bij de opstelling tevens rekening houden met alle aanwezige omgevingsfactoren. De werking van het toestel wordt beïnvloed door de aanwezigheid van luchtstroomobstructies, luchtverdeelsystemen vreemd aan de installatie en de nabijheid van deuren en ramen. Om de stratificatie binnen de aanvaardbare normen te houden en aldus een slechte warmteverdeling over de te bestrijken oppervlakte en een hoger energieverlies via het dak te vermijden, blijft het aangewezen de opgegeven waarden niet te overschrijden tenzij uitblaasmonden worden voorzien.

3) Isothermische condities - 20°C omgevingstemperatuur - schoepen in neutrale stand - v=0,5m/s

4) dB(A) waarden op **5 meter** afstand van het toestel met referentie A=160m² en Q=2

5) dB(A) waarden op **5 meter** afstand van het toestel in **vrij veld**

6) Waarden bij een externe statische druk van 150 Pa

Regelapparatuur

Gebouwen moeten zo economisch en ecologisch mogelijk gebruikt kunnen worden, dus moeten de verwarming- en klimatisatie alsook de bediening ervan, zo efficiënt mogelijk zijn. Bovendien is een eenvoudige bediening een must.

Daarom hebben wij regelapparatuur geselecteerd die zorgt voor gebruiksgemak, en zelfs een centrale aansturing van meerdere luchtverwarmers.

GA11	Referentie	
dag/nacht/week, overwerk, ontgrendeling, foutenweergave op scherm, tweedraads, modulerende brander	952	
Ruimtevoeler voor GA11	953	

Functies	GA11
gebruiksvriendelijke instelling programma's dag/nacht/week	√
meerdere aan/uit periodes per dag	√
overuren-modus	√
branderontgrendeling	√
foutenweergave op scherm	√
tweedraadsaansluiting	√
beveiliging met paswoord	√
vorstbeschermingsmodus	√
mogelijk om externe sensoren aan te sluiten	√
enkel ventilatie	√
ventilator continu in bedrijf	√
Nederlandse, Franse en Engelse taalkeuzes	√
grafisch LCD dot-matrix scherm	√
reservebatterij	√
compatibel met Honeywell-regeling	
compatibel met Brahma-regeling	√
maximaal aantal toestellen aangestuurd	9

Centraal aansturen luchtverwarmers: GA11

De GA11 maakt het standaard mogelijk om tot 9 luchtverwarmers centraal aan te sturen.

