

REZNOR®

Vertrouwde verwarmingsoplossingen

PHOTON

Gasgestookte luchtverwarmers



ErP Lot 21
Conform met vereisten
seizoensrendement en NO_x

 **NORTEK**™
GLOBAL HVAC



PHOTON

Gasgestookte luchtverwarmers

De PHOTON-serie is een reeks gasgestookte luchtverwarmers die is ontworpen voor uitstekende energie-efficiëntie, hoge prestaties en een laag verbruik, om zo de bedrijfs- en levenscycluskosten maximaal te beperken.

De betrouwbare werking, het eenvoudige onderhoud en de verlengde levensduur van de warmtewisselaar zorgen voor het beste langetermijnrendement.

Modellen

PHOTON toestellen zijn uitgerust met een axiale ventilator met hoog luchtdebiet voor vrijblazende toepassingen en zijn beschikbaar in vermogens van 10 tot 120 kW.

PHOTON-B toestellen (binnenkort verkrijgbaar) zijn uitgerust met een centrifugaalventilator met directe aandrijving voor kanaaltoepassingen. Deze zijn beschikbaar in vermogens van 25 tot 65 kW.

Elk model is standaard uitgerust met een modulerende brander, die met een 0 tot 10 V DC signaal kan gestuurd worden.

Alle toestellen zijn geschikt voor G20, G25, of G25.3 aardgas.

Toepassingen

- Werkplaatsen
- Fabrieken
- Winkels
- Sporthallen
- Magazijnen
- Ateliers

Eigenschappen en voordelen

- Photon en Photon-B toestellen zijn voorzien van een vierwegs-warmtewisselaar die een optimale efficiëntie en een langere levensduur biedt.
- De enkele brander heeft een ontsteking met meerdere pogingen voor een grotere betrouwbaarheid.
- Een modulerende, aangeblazen premixbrander is standaard voorzien.
- Centrifugaalventilator voor toepassing met kanalen, binnenkort beschikbaar op de Photon-B
- Hoog rendement
- Lagere energierekeningen
- Verschillende opties voor rookgasafvoer voor een gemakkelijke plaatsing.
- Breed scala aan toepassingen

Installatie - De toestellen moeten worden geïnstalleerd, in bedrijf gesteld en gebruikt in volledige overeenstemming met alle toepasselijke relevante normen en praktijkcodes, de voorschriften van de lokale overheid en/of de brandweer, de verzekeraars en de gegevens in de installatiehandleiding.

Positie en plaats - Elke luchtverwarmer is voorzien van vier geïntegreerde ophangpunten met een M10 binnendraad. De toestellen mogen niet worden geïnstalleerd in een atmosfeer die ontvlambare of explosieve dampen, brandbaar stof, gehalogeneerde koolwaterstoffen of gechloreerde dampen bevat, of waar verontreinigende stoffen de elektrische motoren of aansluitingen kunnen aantasten.

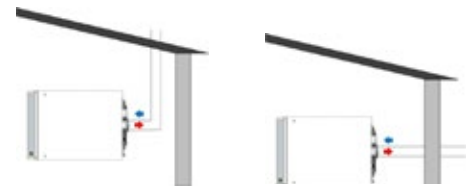
Rookgasafvoeren - De verbrandingsproducten van het toestel moeten naar de buitenzijde van het gebouw worden afgevoerd. De toestellen hebben een aangeblazen brander en zijn compatibel met gesloten systemen voor rookgasafvoer en verbrandingsluchttoevoer. Ze zijn geclassificeerd als B23, B53, C13, C33 en C53 volgens PD CR 1749 "Classificatie van gastoestellen op grond van de methode van toevoer van verbrandingslucht en afvoer van verbrandingsgassen (typen)". Er moet rekening worden gehouden met de toevoer van lucht voor de verbranding en de ventilatie.

Elektrisch - De toestellen zijn geschikt voor een eenfasige elektrische voeding en moeten worden geïnstalleerd door een gekwalificeerde elektricien die voldoet aan de eisen). De voeding mag niet worden onderbroken, behalve voor onderhoudsdoeleinden.

Gasleidingen - De leidingen moeten worden geïnstalleerd in overeenstemming met de relevante normen en praktijken.

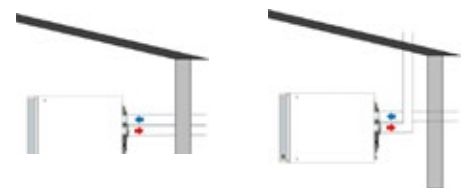
Kanalen - Photon-B units zijn ontworpen voor gebruik met kanalen.

Garantie - Photon en Photon-B toestellen worden geleverd met twee jaar garantie op onderdelen en één jaar op werkzaamheden.



Dak B23 / B53

Muur B23 / B53



C13

C53



Dak C33

Muur C33

Schema's van typische schoorsteenopstellingen

Geoptimaliseerde controle

Gebouwen moeten zo economisch en ecologisch mogelijk gebruikt worden, dus moet de verwarming alsook de bediening ervan, zo efficiënt mogelijk zijn. Bovendien is een eenvoudige bediening een must.

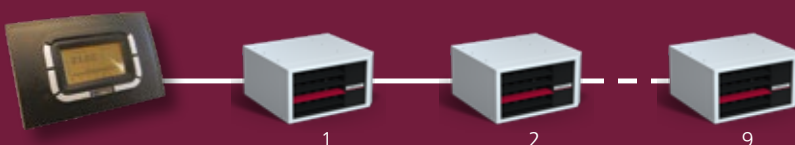
Daarom hebben wij regelapparatuur geselecteerd die zorgt voor gebruiksgemak en een eenvoudige centrale aansturing van meerdere luchtverwarmers.



Ref. 952
GA11 thermostaat



Ref. 953
Ruimtevoeler voor GA11



De GA11 maakt het standaard mogelijk om tot 9 luchtverwarmers centraal aan te sturen.

- gebruiksvriendelijke instelling programma's dag/nacht/week
- meerdere aan/uit periodes per dag
- overuren-modus
- branderontgrendeling
- foutenweergave op scherm
- tweedraadsaansluiting
- beveiliging met paswoord
- vorstbeschermingsmodus
- mogelijk om externe sensor aan te sluiten
- enkel ventilatie
- ventilator continu in bedrijf
- Nederlandse, Franse en Engelse taalkeuzes
- grafisch LCD dot-matrix scherm
- centrale aansturing van tot 9 toestellen

Specificatie

Warmtewisselaar

De warmtewisselaar is vervaardigd van gealuminiseerd staal en is van het 4-pass-type, wat een hoog thermisch rendement oplevert in combinatie met een langere levensduur.

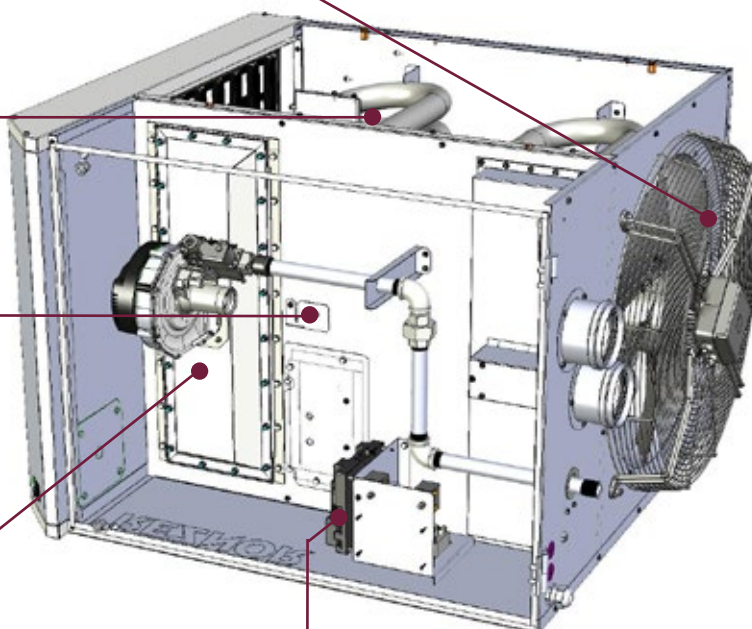
Verhoogde luchtstroom

Photon units zijn uitgerust met een axiale stromingsventilator met hoge capaciteit voor een betere luchtstroom en minder stratificatie. Photon-B modellen (binnenkort leverbaar) zijn uitgerust met een centrifugaalventilator met directe aandrijving.

De werking van de ventilator wordt geregeld door een geïntegreerde regelaar die het opstarten van de ventilator uitstelt tot de warmtewisselaar de bedrijfstemperatuur heeft bereikt en de ventilator blijft draaien nadat de brander is uitgeschakeld tot alle nuttige warmte is afgevoerd.

Oververhittingsbeveiliging

Met dubbele limietthermostaten voor betere veiligheid en betrouwbaarheid



Brander

De geavanceerde brandertechnologie maakt gebruik van een aangeblazen premixbrander, met ontsteking met meerdere pogingen voor optimale betrouwbaarheid en onderhoudsgemak.

Het toestel is uitgerust met een modulerende brander die met een 0-10V signaal kan gestuurd worden.

Verbeterde betrouwbaarheid en veiligheid

Een branderbesturing met microprocessor zorgt voor volledige veiligheidsbewaking. Ontsteking met meerdere pogingen vergroot de betrouwbaarheid.

Limietthermostaten bewaken de bedrijfstemperatuur in de luchtverwarmer en schakelen de brander uit in geval van oververhitting. Voor extra veiligheid zijn alle modellen voorzien van dubbele limietthermostaten.

Technische gegevens

Model	PHOTON	10	20	25	35	45	55	65	70	100	120
Type rookgasafvoer/verbrandingslucht-toevoer ¹		B23 / B53 / C13 / C33 / C53									
Maximum vermogen ²	kW	9,3	18,4	26,5	31,7	42,2	53,5	63,6	71,3	97,9	120,2
Gasverbruik G20 ³ bij max. vermogen	m ³ /h	1.07	2.14	3.08	3.69	4.91	6.17	7.37	8.19	11.33	13.71
Gasverbruik G25 ³ bij max. vermogen	m ³ /h	1.25	2.49	3.59	4.30	5.71	7.17	8.57	9.52	13.18	15.94
Gasverbruik G25.3 ³ bij max. vermogen	m ³ /h	1.22	2.44	3.51	4.20	5.59	7.02	8.39	9.32	12.89	15.60
Gasaansluiting ⁴	BSP	½"			¾"						1"
Luchtstroom	m ³ /h	1220	2530	3040	4120	4560	5880	7130	8680	10350	17550
Horizontale worp	m	10	16	26	27	26	32	32	36	36	36
Geluidsniveau ⁵	dBA	46	48	49	51	51	51	56	59	60	62
Minimale montagehoogte	m	2.5									
Aanbevolen montagehoogte ⁶	m	3.0			4.0						4.0 - 5.0
Totaal opgenomen elektrisch vermogen	W	145	150	256	550	550	690	820	1000	1040	1900
Elektrische Aansluiting		230V / 1N / 50Hz									
Beschermingsklasse	IP	IP20									
Nettogewicht	Kg	43	63	58	89	99	121	122	135	168	258

^{1.} De classificaties van gastoestellen voor goedgekeurde rookgasafvoermethoden zijn gebaseerd op BS EN 1749:2020

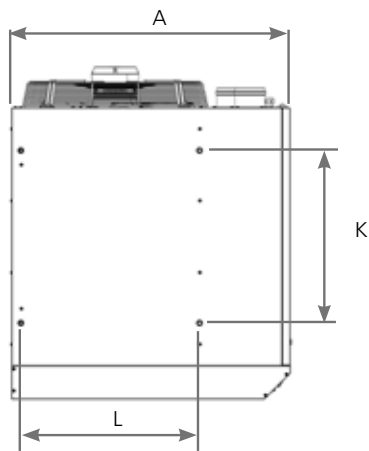
^{2.} Verwijst naar de netto calorische waarde van brandstof

^{3.} Aardgas: G20 Hs 37.78 MJ/m³, G25 Hs 32.49 MJ/m³, G25.3 Hs 33.2 MJ/m³ @ 15°C en 1013.25 mbar

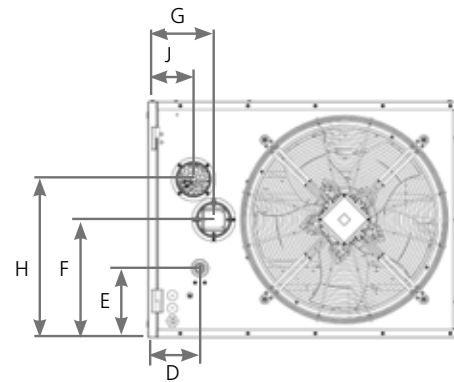
^{4.} Er is een verschil tussen de diameter van de gasaansluiting en de diameter van de toevoerleiding. Gebruik altijd de meest geschikte diameter van de toevoerleiding om de drukval door de gasleidingen zo klein mogelijk te houden. Verklein, indien nodig, de diameter van de toevoerleiding aan de inlaat van het toestel

^{5.} Geluidsdruk gemeten in dB(A) : op 5m afstand van het verwarmingstoestel met A=160m² & Q=2

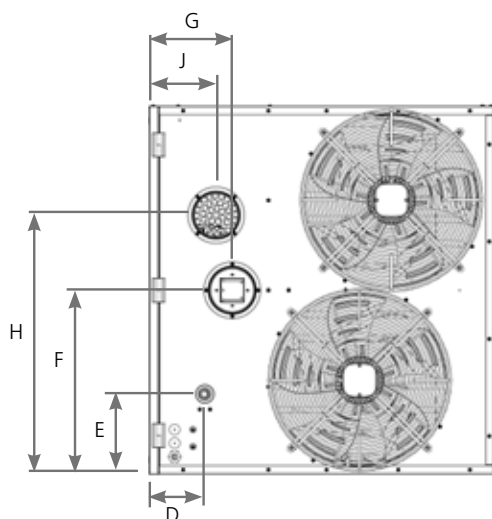
^{6.} Hoogte van de vloer tot de onderkant van het toestel. Dit is de aanbevolen montagehoogte. Plaatsing van de luchtverwarmer voor een goede werking is afhankelijk van de toepassing. De werking wordt beïnvloed door andere luchtbewegende apparatuur in de ruimte, belemmeringen van de luchtstroom, tocht en/of de nabijheid van deuren of ramen, enz. De luchtverwarmers mogen niet hoger dan deze aanbevelingen worden gemonteerd, tenzij er gebruik wordt gemaakt van een inducerende uitblaas, omdat er dan een aanzienlijke stratificatie kan optreden met als gevolg een slechte vloerbedekking en hogere energieverliezen via de dakconstructie. Isothermische omstandigheden +/-20°C omgevingstemperatuur, uitblaasroosters geen afbuiging, v = 0,5m/s. De luchtstroom wordt beïnvloed door de hoogte van het gebouw, de montagehoogte van het toestel, de omgevingstemperatuur en de afstelling van de roosters.



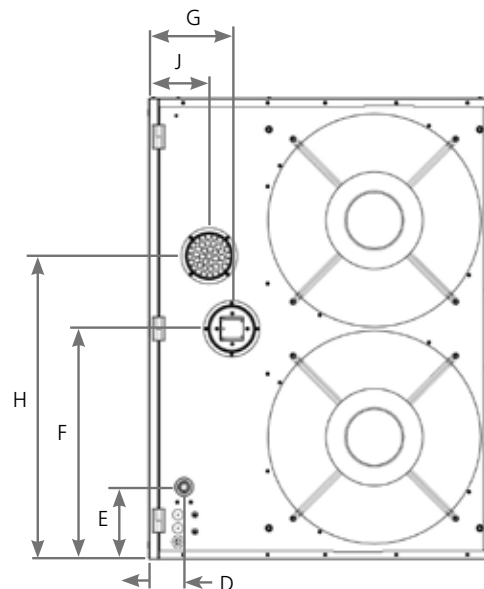
Bovenaanzicht Photon 10-120



Achteraanzicht Photon 10-70



Achteraanzicht Photon 100



Achteraanzicht Photon 120

Aansluitingen											
Model	PHOTON	10	20	25	35	45	55	65	70	100	120
Diameter gasaansluiting	BSP	1/2"			3/4"						1"
Verbrandingslucht inlaat diameter	mm	80	100			130					
Rookgasafvoer uitlaat diameter	mm	80	100			130					
Maximale lengte rookkanaal	m	9.5									

Vrije ruimtes											
Model	PHOTON	10	20	25	35	45	55	65	70	100	120
Vrije ruimte boven	mm	50	50	50	100	100	100	100	100	100	100
Vrije ruimte achter	mm	450	450	450	450	450	450	450	450	450	450
Vrije ruimte onder *	mm	50	50	50	100	100	100	100	100	100	100
Vrije ruimte zijwaarts	mm	50	50	50	100	100	100	100	100	100	100
Vrije ruimte servicepaneel	mm	850	850	850	850	850	850	850	850	850	850

* De luchtverwarmers kunnen op een ondergrond worden gemonteerd op geschikte, niet-brandbare steunen.

Een minimale afstand van 150 mm MOET worden aangehouden op alle punten rond het gehele rookkanaal.

Andere producten in het Reznor gamma:-

- Condenserende luchtverwarmers
- Stralers
- Luchtgordijnen
- Steunventilatoren
- Luchtbehandelingskasten
- Rooftop units
- Luchtinductiesystemen
- Gasgestookte verwarmingssecties



Nortek Global HVAC Belgium nv
Excelsiorlaan 45, B-1930 Zaventem

Tel +32 (0)2 715 01 30

info.molimextherm@nortek.com
www.molimextherm.com